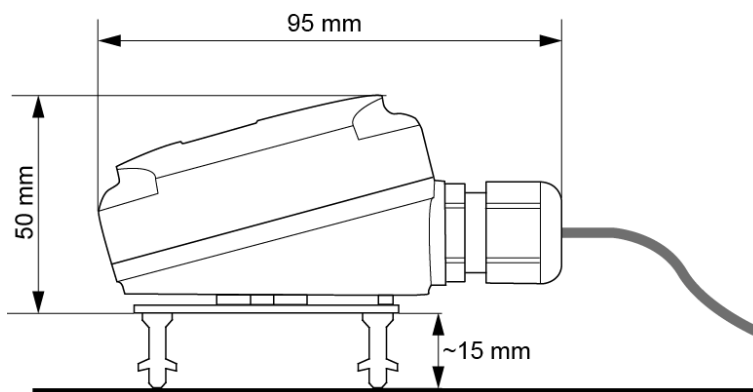


### VVA 1

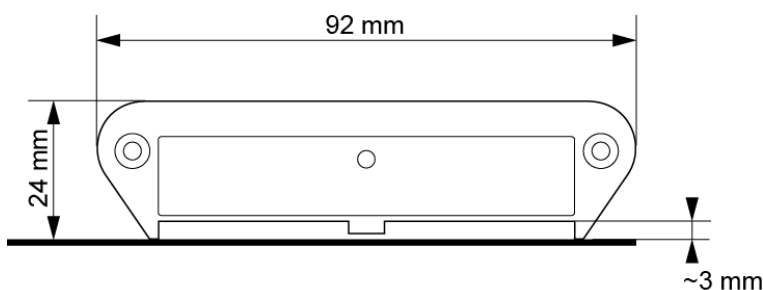
Placer sensoren på den overvågede overflade, sådan som det er vist på billedet. De medfølgende afstandsstykker i plastik sikrer, at kredsløbskortet holder en afstand på ca. 15 mm over overfladen. Brug andre mellemstykker (f.eks. skruer) til at få en anden afstand.

**VIGTIGT:** Sørg for, at kredsløbskortet ikke berører den overvågede overflade.



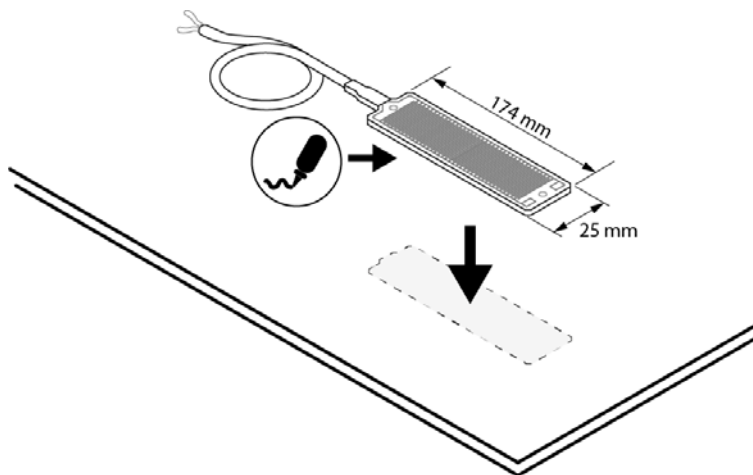
### VVA 2

Placer sensoren på gulvet, sådan som det er vist på billedet. Sørg for, at der mellem gulvet og sensorens nederste overflade er en afstand på ca. 3 mm.



### VVA 3

Placer sensoren på gulvet (eller tilsvarende overflade), sådan som det er vist på billedet. Brug lim til at sætte sensoren på. Sørg for, at den registrerede overflade vender opad.



### VVN 1 OG VVN 2

Sæt sensoren på siden af røret, sådan som det er vist på billedet. Brug kabelbinder eller -bånd.

Placer ikke sensoren rundt om røret, da der opstår kondensvand på undersiden af røret. Sensoren opsamler snavs, fordi den ikke forbliver tør.

