

## TEP NTC 10-KB – temperatursensor, der kan sættes på med rem



TEP NTC 10-KB-temperatursensor er beregnet til automatiske HVAC-systemer til at registrere radiatortemperaturer.

Temperatur registreres af et NTC 10-KB-element med en nominal modstand på 5025  $\Omega$  ved 25 °C.

Huset er fremstillet i varmebestandigt plastik. Dækslet og terminalblokkene hælder 45° for at gøre installationen nem.

Sensoren er monteret på røret ved hjælp af et justerbart bånd.

### Tekniske specifikationer

Egenskab	Værdi
Sensor	NTC 10-KB-element
Nøjagtighed	$\pm 0,5$ °C (ved 25 °C)
Interval	-50...+120 °C
Ledningsterminaler	0,14...1,5 mm <sup>2</sup> skrueterminaler, hælder 45°.
Montering	Ved hjælp af et justerbart bånd.
Justerbart bånd	
Rørdimensioner	Ø40...90 mm
Materialer	Rustfrit stål 430 og zinkbelagt skrue.
Sonde	
Dimensioner	41 x 15 x 6 mm
Materiale	Zinkform
Hus	
Materiale	PC-plastik
Kabelindgang	M16
Beskyttelsesklasse	IP54, kabel eller stamme nedad
Dimensioner (b x h x d)	70 x 95 x 48 mm

## Sensormodstand ved forskellige temperaturer

°C	Ω
-50	9854
-45	9793
-40	9712
-35	9605
-30	9466
-25	9288
-20	9067
-15	8796
-10	8472
-5	8093
0	7661

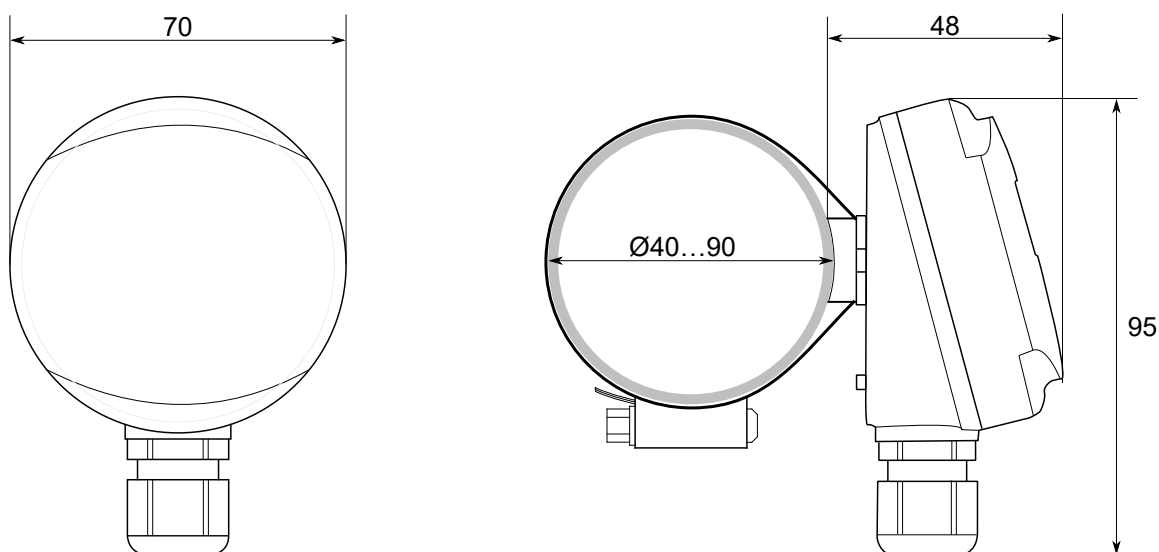
°C	Ω
5	7183
10	6667
15	6126
20	5573
25	5025
30	4492
35	3987
40	3517
45	3088
50	2702
55	2358

°C	Ω
60	2056
65	1791
70	1562
75	1364
80	1194
85	1048
90	923
95	815
100	723
110	576
120	467

## Bestillingsoplysninger

Type	Produktnum- mer	Beskrivelse
TEP NTC 10-KB	117B080	temperatursensor, der kan sættes på med rem, 5025 Ω ved 25 °C

## Dimensioner



## Understøttede standarder og direktiver

Standard	Beskrivelse
2014/30/EU	Elektromagnetisk kompatibilitet (EMC).
2011/65/EU	Direktiv om begrænsning på farlige stoffer (RoHS2).
EN 61000-6-3:2007/ A1:2011	Elektromagnetisk kompatibilitet (EMC) – del 6-3: Generiske standarder – emissionsstandard for boligbæssige, erhvervsbæssige miljøer og miljøer med let industri.
EN 61000-6-2:2006	Elektromagnetisk kompatibilitet (EMC) – del 6-2: Generiske standarder – immunitet i forhold til industrimiljøer.