

Denne brugervejledning er beregnet til enheder med softwareversion 1.1.1 eller senere.

KOMPATIBLE PRODUKTER

| | |
|-------------|------------|
| TEAT LU | TEAT-M |
| TEKA LU | TEKA-M |
| TEKV LU | TEKV-M |
| TENA LU | TENA-M |
| TEK LU | TEK-M |
| TEKA LU-500 | TEKA-M-500 |
| TEP LU | TEP-M |

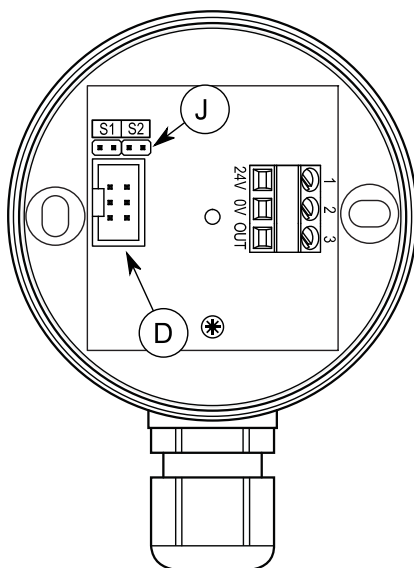
LEDNINGSNET



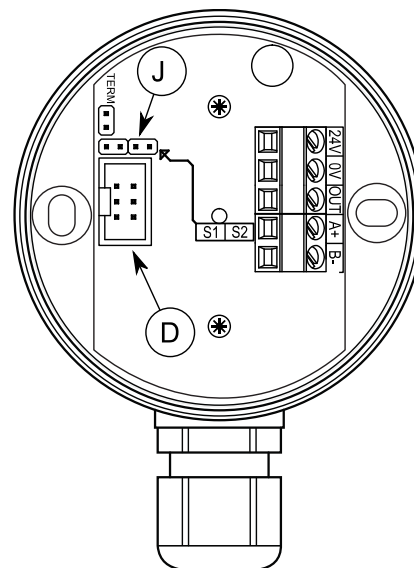
Enhedstilslutninger og idriftsættelse må kun udføres af kvalificeret personale. Strømmen skal altid være slået fra, når tilslutninger udføres.

Enheden skal monteres med kabelindgangen eller stangføleren nedad, så fugt og vand kan løbe frit ud af huset.

LU-modeller



M-modeller



LU-modeller

| | |
|------|--------------------------------------|
| 24 V | 24 Vac/dc |
| 0 V | 0 V |
| OUT | temperatur-/regulatoroutput |
| D | konnektor til display/ML-SER-værktøj |
| J | valg af måleområde (S1 og S2) |

M-modeller

| | |
|------|--------------------------------------|
| 24 V | 24 Vac/dc |
| 0V | 0 V / Modbus COM |
| OUT | temperatur-/regulatoroutput |
| D | konnektor til display/ML-SER-værktøj |
| J | valg af måleområde (S1 og S2) |
| A+ | Modbus A+ |
| B- | Modbus B- |

VALG AF MÅLEOMRÅDE

Måleområde kan vælges med jumperne S1 og S2:

| | | | |
|-------------------|--------------------|---------------------|----------------------|
| 0...+50 °C | *0...+100 □ | -50...+50 °C | -50...+150 °C |
| S1 S2 | S1 S2 | S1 S2 | S1 S2 |
| ■ ● | ■ ■ | ● ■ | ● ● |

* Fabriksindstilling.

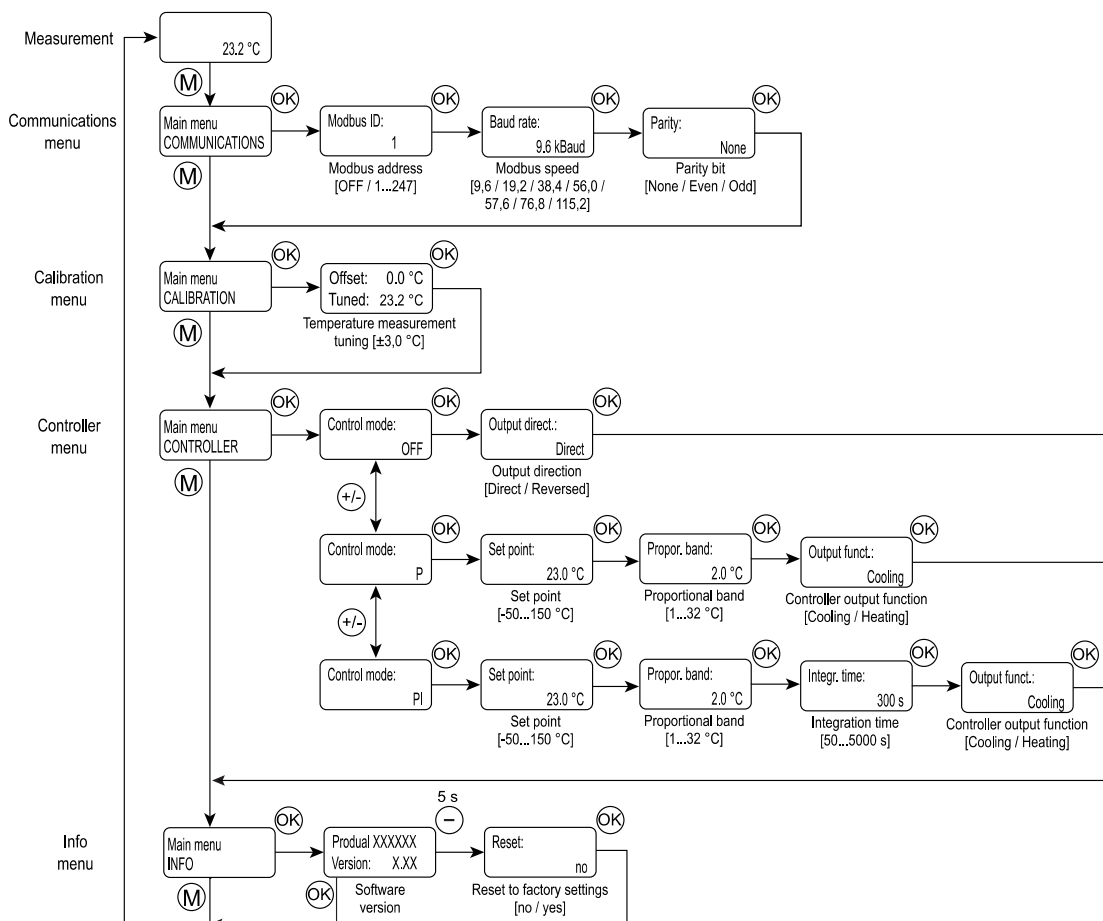
Tilsvarende signalværdier ved et andet område for måleværdier er:

| 0...+50 °C | 0...+100 °C | -50...+50 °C | -50...+150 °C | Signal |
|------------|-------------|--------------|---------------|--------|
| 0 °C | 0 °C | -50 °C | -50 °C | 0 V |
| 25 °C | 50 °C | 0 °C | 50 °C | 5 V |
| 50 °C | 100 °C | 50 °C | 150 °C | 10 V |

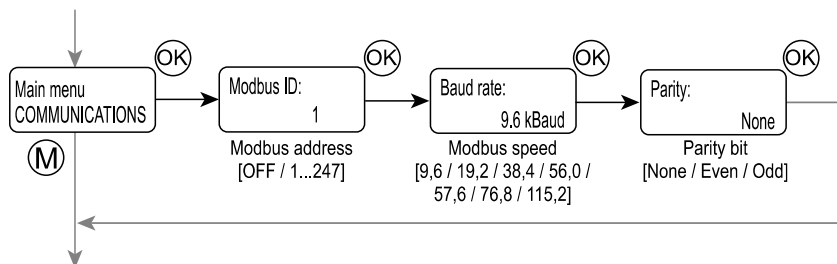
ML-SER-MENU

Transmitterindstillingerne kan ændres ved hjælp af ML-SER-værktøjet. Du kan gå videre i menuen ved at trykke på knapperne M og OK. Værdierne kan ændres med knapperne "+" og "-". Værdien godkendes med knappen OK. Følgende menustruktur indeholder fabriksindstillingerne.

BEMÆRK! Når ML-SER er tilsluttet, afbrydes enhedens forbindelse til Modbus-netværket.

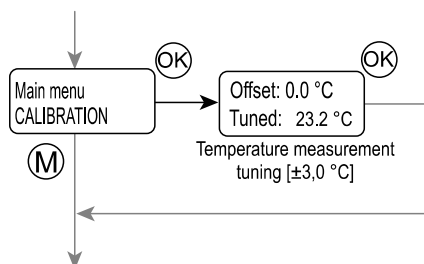


Kommunikationsmenu



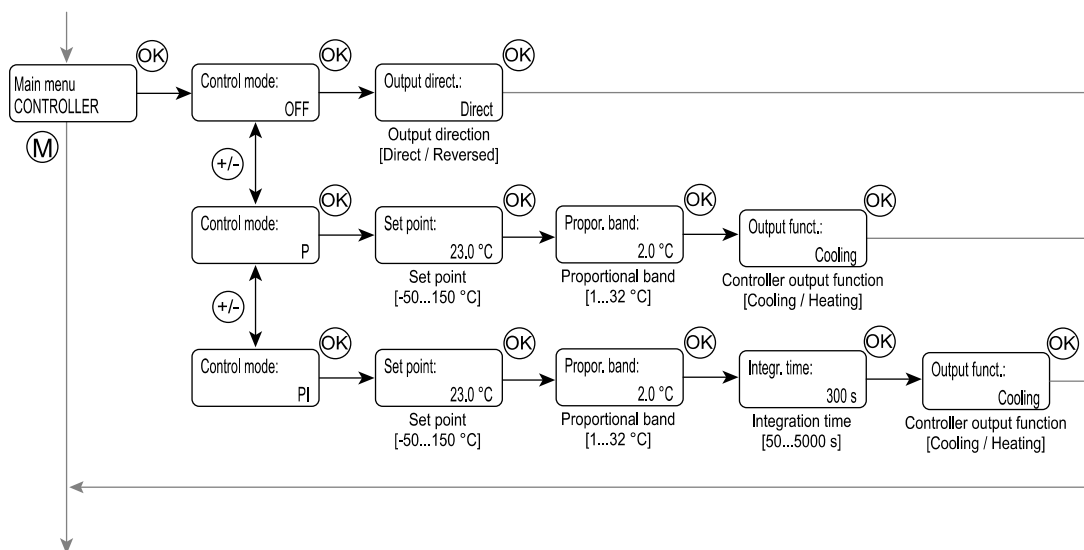
Kommunikationsmenuen er tilgængelig i M-modeller. Busindstillinger kan ændres via menuen.

Kalibreringsmenu



Temperaturmålingen kan finjusteres via kalibreringsmenuen. Temperaturværdien kan justeres i trin af 0,1 °C. ML-SER-værktøjsdisplayet viser den finjusterede værdi.

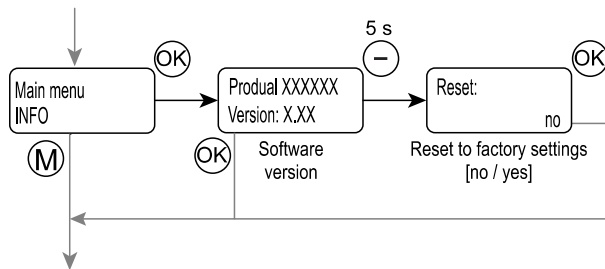
Regulatormenu



I regulatormenuen kan temperaturudgangen ændres til regulatorudgang. Du kan også ændre regulatorindstillingerne i menuen.

Når regulatoren ikke er i brug, kan udgangsretningen vælges via regulatormenuen.

Infomenu



Infomenuen kan bruges til at kontrollere softwareversionen og til at gendanne fabriksindstillingerne.

Gendannelse af fabriksindstillingerne

1. Tryk på knappen "-" i fem sekunder i *Softwareversion*-displayet.
2. Skift svaret i gendannelsesdialogboksen til "ja".
3. Tryk på OK-knappen.

Fabriksindstillingerne er nu gendannet.

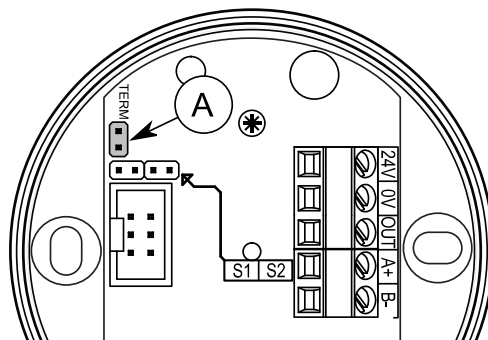
MODBUS

Busegenskaber

| | |
|-------------------|--|
| Protocol | RS-485 Modbus RTU |
| Bushastighed | 9600/19200/38400//56000/57600/76800/115200 bit/s |
| Databit | 8 |
| Parity | ingen/ulige/lige |
| Stopbit | 1 |
| Netværksstørrelse | op til 127 enheder pr. segment |

Afbrydelse af bus

Modbus kan afbrydes ved anbringelse af TERM.-jumperen.



A. TERM.-jumper

Understøttede Modbus-funktioner

| | |
|------|----------------------------|
| 0x01 | Aflæs spoler |
| 0x02 | Aflæs diskrete indgange |
| 0x03 | Aflæs indholdsregistre |
| 0x04 | Aflæs indgangsregistre |
| 0x05 | Skriv enkelt spole |
| 0x06 | Skriv enkelt register |
| 0x0F | Skriv flere spoler |
| 0x10 | Skriv flere registre |
| 0x17 | Aflæs/skriv flere registre |

Modbus-registre

Datatype:

bit = 0 eller 1
uden fortegn = heltal uden fortegn (0...65535)
med fortegn = heltal med fortegn (-32768...32767)

Spoler (læsbar/skrivbar)

| Register | Parameterbeskrivelse | Datatype | Værdier | Område | Standard |
|----------|--------------------------|----------|---------|---------------------------------|----------|
| 1 | Stik til regulatorudgang | Bit | 0 – 1 | 0 = Nedkøling 1 = Opvarmning | 0 |

Inputregister (skrivebeskyttet)

| Register | Parameterbeskrivelse | Datatype | Værdi | Område |
|----------|------------------------|--------------|--------------|-----------------|
| 30001 | temperaturmåling | med fortegn | -500...+1500 | -50...+150,0 °C |
| 30002 | analog udgangsspænding | uden fortegn | 0...100 | 0,0...10,0 V |

Indholdsregister (læsbar/skrivbar)

| Register | Parameterbeskrivelse | Datatype | Værdi | Område | Standard |
|----------|--|-------------|--------------|----------------------------|----------|
| 40001 | feltkalibrering med ét punkt (forskydning) | med fortegn | -30...+30 | -3,0...3,0 °C | 0 |
| 40002 | kontrolindstilling | med fortegn | 0 - 1 - 2 | 0 = fra 1 = P 2 = PI | 0 |
| 40003 | sætpunkt | med fortegn | -500...+1500 | -50,0...150,0°C | 230 |
| 40004 | proportionalbånd | med fortegn | 10...320 | 1,0...32,0°C | 20 |
| 40005 | integrationstid | med fortegn | 50...5000 | 50...5000 sek. | 300 |