

Siro – transmitter til kvalitet af rumluft



Siro er en transmitter til indendørskvalitet med et moderne design. Den modulære enhed kan udstyres med målinger af CO₂-koncentration og VOC (Volatile Organic Compounds) eller alternativt PM-måling (Particulate Matter, PM1/PM2.5/PM10) og derudover målinger af temperatur og luftfugtighed. Den giver mulighed for nem installation og justering, flere forskellige modelvalgmuligheder og forskellige udgangssignaler, der kan konfigureres separat for hver måling.

Enhederne er tilgængelige med en brugergrænseflade, der omfatter en skærm og knapper, hvilket gør konfigurationen af enheden hurtig og nem. Et konfigurationsværktøj (Siro-CT) fås til enheder uden brugergrænseflade. Siro bruger industristandarden med NDIR-måleprincippet med funktion til automatisk kalibrering for CO₂-måling.

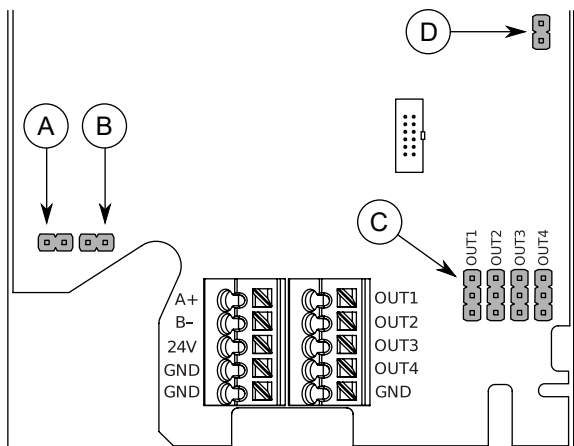
MOD-modeller kan forbindes til ethvert system, der understøtter Modbus RTU-protokollen, ved at bruge RS-485-forbindelsen.

Tekniske specifikationer

| Egenskab | Værdi |
|----------------------------|---|
| Forsyning | 24 Vac/dc (22...26 V) |
| Strømforbrug | maks. 2 W + 25 mW for hver spændingsudgang. Eller 50 mW for hver strømudgang |
| CO ₂ -måling | |
| Interval | 0...2000 ppm/400...2000 ppm* |
| Nøjagtighed | typ. ±43 ppm +3 % fra aflæsning, yderligere ±60 ppm for de første uger efter idriftssættelse |
| Nøjagtighed (MOD-modeller) | typ. ±40 ppm +3 % fra aflæsning, yderligere ±60 ppm for de første uger efter idriftssættelse |
| VOC-måling | |
| Interval | <ul style="list-style-type: none"> CO₂-ækvivalent: 400...2000 ppm TVOC (ppm): 0...30,0 ppm TVOC (µg/m³): 0...10000 µg/m³ IAQ-indeks: 1...5 (UBA-mærkning) |
| Nøjagtighed | typ. ±15 % fra aflæsning |
| PM1-/PM2.5-/PM10-måling | <div style="display: flex; align-items: center;"> <div style="background-color: #0056b3; color: white; padding: 2px 5px; font-weight: bold; font-size: 0.8em;">NOTE</div> <div style="margin-left: 5px;"> Bemærk: PM1- og PM10-værdierne beregnes ud fra aflæsning af PM2.5-måling med standardpartikeldistribution. </div> </div> |
| Interval | <ul style="list-style-type: none"> 0...50 µg/m³ / 0...500 µg/m³ IAQ-indeks: 1...5 (WHO-mærkning) |

| Egenskab | Værdi |
|---|---|
| Nøjagtighed (0...100 µg/m ³) | <ul style="list-style-type: none"> PM2.5: ±15 µg/m³ (ved 20...30 °C) PM1/PM10: ±25 µg/m³ (ved 20...30 °C) |
| Nøjagtighed (100...1000 µg/m ³) | <ul style="list-style-type: none"> PM2.5: ±15 % (ved 20...30 °C) PM1/PM10: ±25 % (ved 20...30 °C) |
| Temperaturmåling | |
| Interval | 0...50 °C |
| Nøjagtighed (20 °C) | ±0,5 °C |
| Nøjagtighed (MOD-modeller, 20 °C) | ±0,4 °C |
| Fugtighedsmåling (RH-modeller) | |
| Interval | 0...100 %rH |
| Nøjagtighed (20 °C) | typ. ±2,4 %rH ved 30 %rH |
| Nøjagtighed (MOD-modeller, 20 °C) | typ. ±2,2 %rH ved 30 %rH |
| Udgange | |
| Spændingsudgang | 0...10 V*/2...10 V/0...5 V, R > 1 kΩ |
| Aktuel udgang (A-modeller) | 4...20 mA, 20 Ω < R < 500 Ω |
| Kommunikation (M-modeller) | |
| Bushastighed | 9600*/19200/38400/57600 bit/s |
| Databit | 8 |
| Paritet | ingen*/ulige/lige |
| Stopbit | 1 |
| Enhedsbelastning | 1/4 UL |
| Driftsbetingelser | |
| Temperatur | 0...50 °C |
| Luftfugtighed | 0...95 % rH (ikke-kondenserende) |
| Opbevaringstemperatur | -20...70 °C |
| Ledningsterminaler | 1,5 mm ² , fjederbelastede terminaler |
| Hus | |
| Beskyttelsesklasse | IP20 |
| Materialer | ABS-plast |
| Montering | på væg eller indbygningsboks (hulafstand: 60 mm) |
| Dimensioner (b x h x d) | 95 x 103 x 30 mm |
| Vægt | 130 g |
| | * fabriksindstilling |

Jumper-indstillinger



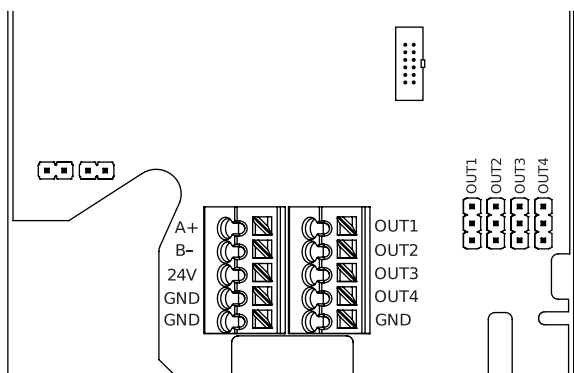
Standardkonfigurationen for jumper er angivet med *.

| | | | |
|---|--|--------------------------|--|
| | | | |
| A | CO ₂ -udgangsområde (CO ₂ -modeller) | 0...2000 ppm | *400...2000 ppm |
| | PM-udgangsområde (PM-modeller) | 0...50 µg/m ³ | *0...500 µg/m ³ |
| | | | |
| B | Menulås | Menu er låst | *Menu er åben |
| | | | |
| C | OUT1 | Udgangssignal 1 | *Spændingsudgang Aktuel udgang (A-modeller) |
| | OUT2 | Udgangssignal 2 | |
| | OUT3 | Udgangssignal 3 | |
| | OUT4 | Udgangssignal 4 | |
| | | | |
| D | Modbus-terminering (MOD models) | Terminering af bus | *Bus ikke termineret |

Ledningsføring



Pas på: Enhedstilslutninger og idriftsættelse må kun udføres af kvalificeret personale. Strømmen skal altid være slået fra, når tilslutninger udføres.



| | |
|------|--|
| A+ | RS-485, Modbus RTU (MOD-modeller) |
| B- | |
| 24V | 24 Vac/dc strømforsyning |
| GND | Jording |
| GND | Jording |
| OUT1 | Udgang 1, 0...10 V / 2...10 V / 0...5 V / 4...20 mA (A-modeller) |
| OUT2 | Udgang 2, 0...10 V / 2...10 V / 0...5 V / 4...20 mA (A-modeller) |
| OUT3 | Udgang 3, 0...10 V / 2...10 V / 0...5 V / 4...20 mA (A-modeller) |
| OUT4 | Udgang 4, 0...10 V / 2...10 V / 0...5 V / 4...20 mA (A-modeller) |
| GND | Jording |

Bestillingsoplysninger


Se følgende diagram for guiden til oprettelse af produkttype.

| | | 0 | 1 | 2 | 3 | 4 | 5 | 6 | 7 | 8 |
|-------------------------------------|---|---|------|------------------|------|-----|-----|---|----|----|
| 0 Room room air quality transmitter | Siro | | | | | | | | | |
| 1 Communication | No communication Modbus | | -MOD | | | | | | | |
| 2 CO ₂ measurement | No CO ₂ measurement CO ₂ measurement (not available with -PM) | | | -CO ₂ | | | | | | |
| 3 VOC measurement | No VOC measurement VOC measurement (not available with -PM) | | | | -VOC | | | | | |
| 4 PM measurement | No PM measurement PM measurement (not available with -CO ₂ or -VOC) | | | | | -PM | | | | |
| 5 Relative humidity measurement | No relative humidity measurement (not available with -VOC) Relative humidity measurement | | | | | | -rH | | | |
| 6 Temperature measurement | No temperature measurement (not available with -VOC or -rH) Temperature measurement | | | | | | | | -T | |
| 7 Output | Voltage output Voltage and current output | | | | | | | | | -A |
| 8 Display | No display Display | | | | | | | | | -D |

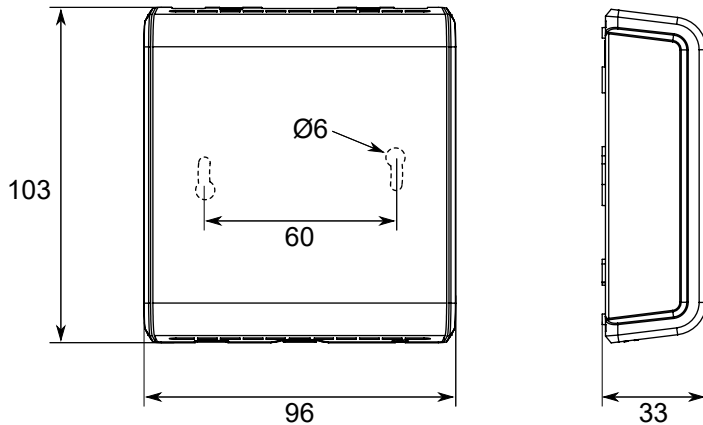
Se følgende tabel over produktbestillingsnumre ifølge produktet.

| Type | Produktnr. | Type | Produktnr. |
|------------------------------------|-------------|--|-------------|
| Siro-CO ₂ | 304.001.017 | Siro-MOD-CO ₂ | 304.005.018 |
| Siro-CO ₂ -A | 304.001.018 | Siro-MOD-CO ₂ -A | 304.005.019 |
| Siro-CO ₂ -D | 304.001.019 | Siro-MOD-CO ₂ -D | 304.005.020 |
| Siro-CO ₂ -A-D | 304.001.020 | Siro-MOD-CO ₂ -A-D | 304.005.021 |
| Siro-CO ₂ -VOC-rH-T | 304.001.021 | Siro-MOD-CO ₂ -VOC-rH-T | 304.005.022 |
| Siro-CO ₂ -VOC-rH-T-A | 304.001.022 | Siro-MOD-CO ₂ -VOC-rH-T-A | 304.005.023 |
| Siro-CO ₂ -VOC-rH-T-D | 304.001.023 | Siro-MOD-CO ₂ -VOC-rH-T-D | 304.005.024 |
| Siro-CO ₂ -VOC-rH-T-A-D | 304.001.024 | Siro-MOD-CO ₂ -VOC-rH-T-A-D | 304.005.025 |
| Siro-CO ₂ -rH-T | 304.001.025 | Siro-MOD-CO ₂ -rH-T | 304.005.026 |
| Siro-CO ₂ -rH-T-A | 304.001.026 | Siro-MOD-CO ₂ -rH-T-A | 304.005.027 |
| Siro-CO ₂ -rH-T-D | 304.001.027 | Siro-MOD-CO ₂ -rH-T-D | 304.005.028 |
| Siro-CO ₂ -rH-T-A-D | 304.001.028 | Siro-MOD-CO ₂ -rH-T-A-D | 304.005.029 |
| Siro-CO ₂ -T | 304.001.029 | Siro-MOD-CO ₂ -T | 304.005.030 |

| Type | Produktnr. | Type | Produktnr. |
|-------------------|-------------|-----------------------|-------------|
| Siro-CO2-T-A | 304.001.030 | Siro-MOD-CO2-T-A | 304.005.031 |
| Siro-CO2-T-D | 304.001.031 | Siro-MOD-CO2-T-D | 304.005.032 |
| Siro-CO2-T-A-D | 304.001.032 | Siro-MOD-CO2-T-A-D | 304.005.033 |
| Siro-VOC-rH-T | 304.002.005 | Siro-MOD-VOC-rH-T | 304.006.005 |
| Siro-VOC-rH-T-A | 304.002.006 | Siro-MOD-VOC-rH-T-A | 304.006.006 |
| Siro-VOC-rH-T-D | 304.002.007 | Siro-MOD-VOC-rH-D | 304.006.007 |
| Siro-VOC-rH-T-A-D | 304.002.008 | Siro-MOD-VOC-rH-T-A-D | 304.006.008 |
| Siro-PM | 304.003.013 | Siro-MOD-PM | 304.007.013 |
| Siro-PM-A | 304.003.014 | Siro-MOD-PM-A | 304.007.014 |
| Siro-PM-D | 304.003.015 | Siro-MOD-PM-D | 304.007.015 |
| Siro-PM-A-D | 304.003.016 | Siro-MOD-PM-A-D | 304.007.016 |
| Siro-PM-rH-T | 304.003.017 | Siro-MOD-PM-rH-T | 304.007.017 |
| Siro-PM-rH-T-A | 304.003.018 | Siro-MOD-PM-rH-T-A | 304.007.018 |
| Siro-PM-rH-T-D | 304.003.019 | Siro-MOD-PM-rH-T-D | 304.007.019 |
| Siro-PM-rH-T-A-D | 304.003.20 | Siro-MOD-PM-rH-T-A-D | 304.007.020 |
| Siro-PM-T | 304.003.21 | Siro-MOD-PM-T | 304.007.021 |
| Siro-PM-T-A | 304.003.22 | Siro-MOD-PM-T-A | 304.007.022 |
| Siro-PM-T-D | 304.003.23 | Siro-MOD-PM-T-D | 304.007.023 |
| Siro-PM-T-A-D | 304.003.24 | Siro-MOD-PM-T-A-D | 304.007.024 |
| Siro-rH-T | 304.004.009 | Siro-MOD-rH-T | 304.008.009 |
| Siro-rH-T-A | 304.004.010 | Siro-MOD-rH-T-A | 304.008.010 |
| Siro-rH-T-D | 304.004.011 | Siro-MOD-rH-T-D | 304.008.011 |
| Siro-rH-T-A-D | 304.004.012 | Siro-MOD-rH-T-A-D | 304.008.012 |
| Siro-T | 304.004.013 | Siro-MOD-T | 304.008.013 |
| Siro-T-A | 304.004.014 | Siro-MOD-T-A | 304.008.014 |
| Siro-T-D | 304.004.015 | Siro-MOD-T-D | 304.008.015 |
| Siro-T-A-D | 304.004.016 | Siro-MOD-T-A-D | 304.008.016 |

| | Type | Produktnr. | Beskrivelse |
|---|---------|-------------|---|
|  | Siro-CT | 304.009.002 | Idriftsættelsesværktøj til Siro-transmitter |

Dimensioner



Understøttede standarder og direktiver

| Standard | Beskrivelse |
|-----------------|--|
| 2014/30/EU | EMC (Electromagnetic Compatibility). |
| 2011/65/EU | Direktiv om begrænsning på farlige stoffer (RoHS2). |
| (EU) 2015/863 | Kommissionsdelegeret direktiv med ændring af Bilag II til direktiv 2011/65/EU. |
| EN 61326-1:2013 | Elektrisk udstyr til måling, kontrol og laboratoriebrug – EMC-krav – del 1: Generelle krav |
| EN 50581:2012 | Teknisk dokumentation til måling af elektriske og elektroniske produkter med hensyn til begrænsning af farlige stoffer |