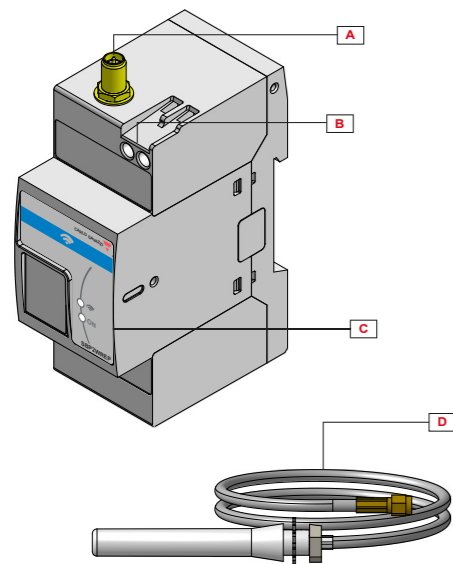




Write here the location
Ecrivez ici l'emplacement
Escriba aquí la ubicación
Scrivi qui la posizione
Schreiben Sie hier die Position
Skriv her plasseringen
Skriv här för den plats
Skriv her er plasseringen
Skriv plasseringen her
在此写下位置信息



ENGLISH



Read carefully the instruction manual. If the instrument is used in a manner not specified by the producer, the protection provided by the instrument may be impaired.

PRODUCT DESCRIPTION

Part	Description
A	Antenna connection terminal
B	Power supply terminals A1(+), A2(-) • 24 VDC ±20% CL.2 • 115-240 VAC ±10% 50/60 Hz
C	Indication LEDs: Green (ON) ON OFF Power supply ON Power supply OFF
	Short blink Sending data when associated to a SH2WBU230N.
	Long blink Sending data when not associated to any SH2W-BU230N or when receiving a network configuration. Blue (WiDup) ON During network configuration when configured as a router.
D	2.4 GHz Antenna with 2 meters cable

FRANÇAIS



Lire attentivement le manuel de l'utilisateur. Si l'appareil est utilisé dans des conditions différentes de celles spécifiées par le fabricant, le niveau de protection prévu par l'instrument peut être compromis.

DESCRIPTION DU PRODUIT

Partie	Description
A	Terminal de connexion d'antenne
B	Bornes d'alimentation A1(+), A2(-) • 24 VCC ±20% CL.2 • 115-240 VCA ±10% 50/60 Hz
C	LED d'informations: Verte (ON) ON OFF Alimenté. Alimentation coupée.
	Clignotement court Envoi de données quand associé à un SH2WBU230N.
	Clignotement long Envoi de données associé à aucun SH2W-BU230N ou lors de réception d'une configuration. Bleue (WiDup) ON Pendant la configuration s'il est configuré comme un routeur.
D	Antenne de 2,4 GHz avec câble de 2 mètres

ESPAÑOL



Lea atentamente este manual de instrucciones. Si el equipo se utiliza de forma no especificada por el fabricante, la protección dotada al equipo puede resultar dañada.

DESCRIPCIÓN DEL PRODUCTO

Parte	Descripción
A	Terminal de conexión de la antena
B	Terminales de alimentación A1(+), A2(-) • 24 VCC ±20% CL.2 • 115-240 VCA ±10% 50/60 Hz
C	LEDs de indicación: Verde (Alimentación) Encendido Alimentación conectada Apagado Alimentación desconectada
	Parpadeo corto Enviando datos cuando está asociado a SH2WBU230N.
	Parpadeo largo Enviando datos cuando no está asociado a ningún SH2WBU230N o cuando está recibiendo una configuración de red. Azul (WiDup) Encendido Durante una configuración de red, si está configurado como router.
D	Antena de 2,4 GHz con cable de 2 metros

ITALIANO



Leggere attentamente il manuale di istruzioni. Qualora l'apparecchio venisse usato in un modo non specificato dal costruttore, la protezione prevista dall'apparecchio potrebbe essere compromessa.

DESCRIZIONE DEL PRODOTTO

Parte	Descrizione
A	Terminale di collegamento dell'antenna
B	Terminali di alimentazione A1(+), A2(-) • 24 VCC ±20% CL.2 • 115-240 VCA ±10% 50/60 Hz
C	Indicatori a LED: Verde (ON) ON OFF Alimentazione ON Alimentazione OFF
	Lampeggio breve Invio di dati quando associato ad un SH2WBU230N.
	Lampeggio lungo Invio di dati quando non associato ad alcun SH2WBU230N oppure durante la ricezione di una configurazione di rete. Blu (WiDup) ON Durante una configurazione di rete quando configurato come router.
D	Antenna 2,4 GHz con cavo da 2 metri

DEUTSCH



Die Betriebsanleitung aufmerksam lesen. Sollte das Gerät nicht gemäss der Herstellerangaben verwendet werden, könnte der vom Gerät vorgesehene Schutz beeinträchtigt werden.

PRODUKT BESCHREIBUNG

Teil	Beschreibung
A	Antennenanschluss Klemme
B	Stromversorgungsanschluss A1(+), A2(-) • 24 VDC ±20% CL.2 • 115-240 VAC ±10% 50/60 Hz
C	LED-Anzeige: Grün (ON) EIN AUS Versorgungsspannung EIN Versorgungsspannung AUS
	Kurz Blink Senden von Daten, wenn sie einem SH2WBU230N verbunden.
	Lange Blink Senden von Daten, wenn sie nicht in jedem SH2W-BU230N verbunden oder beim Empfang eines Netzwerk-Konfiguration. Blau (WiDup) EIN Während Netzwerk-Konfiguration wenn es als Router konfiguriert ist.
D	Antenne 2,4 GHz mit 2 Meter Kabel

DANSK



Læs brugervejledningen omhyggeligt. Hvis instrumentet skal anvendes på en måde, der ikke er beskrevet af producenten, kan beskyttelsen af instrumentet blive svækket.

PRODUKT BESKRIVELSE

Del	Beskrivelse
A	Antennetilslutningsterminal
B	Strømforsyningsterminalers A1(+), A2(-) • 24 VDC ±20% CL.2 • 115-240 VAC ±10% 50/60 Hz
C	LED-Indikering: Grøn (ON) Tændt Slukket Strømforsyning tændt Strømforsyning slukket
	Kort blink Sender data når der er tilknyttet en SH2WBU230N-base.
	Langt blink Sender data når der ikke er tilknyttet en SH2WBU230N base, eller når der modtages netværkskonfiguration. Blå (WiDup) Tændt Under netværkskonfigurationen når den er konfigureret som en router.
D	2,4 GHz antenne med 2 meter kabel

SVENSKA



Läs noggrant genom manualen. Om instrumentet används på ett sådant vis som inte specificeras av tillverkaren, kan instrumentets angivna säkerhet reduceras.

PRODUKT BESKRIVNING

Del	Beskrivning
A	Anslutning av antenn
B	Strömförsörjningsterminaler A1(+), A2(-) • 24 VDC ±20% CL.2 • 115-240 VAC ±10% 50/60 Hz
C	LED-indikering: Grön (ON) PÅ AV Spänning på Spänning av
	Kort blink Skickar data och är associerad till en SH2W-BU230N.
	Lång blink Skickar data men inte associerad till en SH2WBU230N eller tar emot en konfiguration. Blå (WiDup) ON Tar emot en konfiguration och konfigurerad som en router.
D	2,4 GHz antenn med 2m kabel

NORSK



Les nøye bruksanvisningen. Hvis produktet er brukt på en måte som ikke er angitt av produsenten, kan beskyttelsen av produktet bli svekket.

PRODUKT BESKRIVELSE

Del	Beskrivelse
A	Antennetilkobling
B	Tilkoblingsklemmer A1(+), A2(-) • 24 VDC ±20% CL.2 • 115-240 VAC ±10% 50/60 Hz
C	LED-indikering: Grønn (ON) PÅ AV Spenning PÅ Spenning AV
	Kort blink Sender data når enhet er koblet til SH2WBU230N.
	Langt blink Sender data når enhet ikke er koblet til SH2WBU230N eller når enheten mottar netværks konfigurasjon. Blå (WiDup) PÅ Ved netværks konfigurasjon når konfigurert som en ruter.
D	2,4 GHz antenne med 2m kabel

简体中文



仔细阅读说明手册。请按照指定的方式使用，避免损坏传感器。

产品描述

部件	描述
A	天线连接端子
B	电源端子 A1(+), A2(-) • 24 VDC ±20% CL.2 • 115-240 VAC ±10% 50/60 Hz
C	LED指示灯: 绿色 (ON) ON OFF 电源 ON 电源 OFF
	短暂闪烁 发送与SH2WBU230N关联的数据。
	蓝色 (WiDup) 较长闪烁 发送与SH2WBU230N无关的数据或接收网络配置时。 ON 在网络配置期间，当配置为路由器时。
D	天线2.4GHz带2米电缆

Approvals: CE, cURus according to UL60950.

UL notes:

- Max ambient temperature: 50°C.
- A readily accessible disconnect device shall be incorporated in the building installation wiring.

Homologations CE, cURus selon UL60950.

Notes UL:

- Température ambiante maxi: 50 °C.
- Un dispositif de déconnexion facilement accessible doit être incorporé dans l'installation électrique du bâtiment.

Compliant with:
FCC rule part 15B, part 15C, FCC ID: SNJWBU
RED Directive

FCC Statement:

This device complies with part 15 of the FCC Rules. Operation is subject to the following two conditions:
(1) This device may not cause harmful interference, and
(2) this device must accept any interference received, including interference that may cause undesired operation.

Radiation Exposure Statement for FCC:

This device complies with FCC radiation exposure limits for an uncontrolled environment.
This device shall be installed and operated with a minimum distance of 20 cm between users or bystanders and the device

NOTE:

The device has to be installed by professional people only.
The use of any antenna different than the one provided with the device voids the FCC and RED certifications.

REMARQUE:

L'appareil doit être installé uniquement par des professionnels.
L'utilisation d'une antenne différente de celle fournie avec le dispositif annule les Certifications FCC et RED.

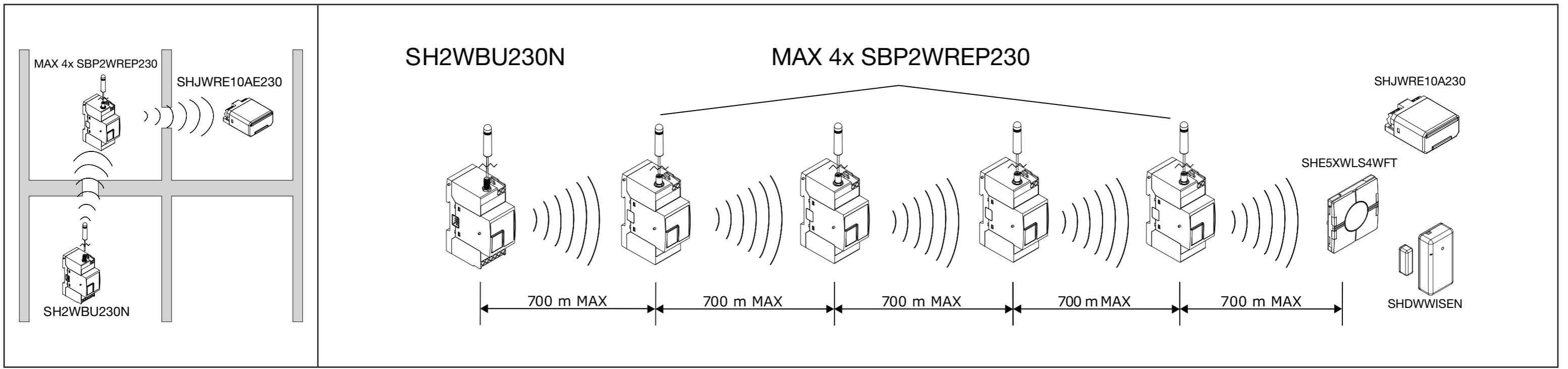
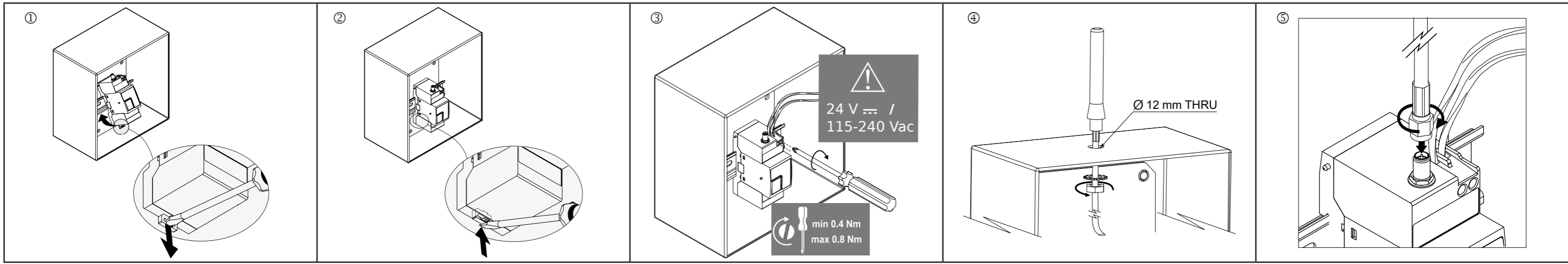
-50°C to +85°C (-58°F to 185°F) -40°C to +50°C (-40°F to 122°F)

IP20

IP50

CE cRU US FCC

FCC ID: SNJWBU



	60-90%	80-95%	20-60%	0-10%	70-90%

Responsibility for disposal / Responsabilité en matière d'élimination / Responsabilidad de eliminación / Responsabilità di smaltimento / Verantwortlichkeit für Entsorgung / Ansvar vedrørende bortskaffelse / Avfallshandtering / AVFALLSHÄNTERING / 处理责任:

The product must be disposed of at the relative recycling centres specified by the government or local public authorities. Correct disposal and recycling will contribute to the prevention of potentially harmful consequences to the environment and persons.

Éliminer selon le tri sélectif avec les structures de récupération indiquées par l'État ou par les organismes publics locaux. Bien éliminer et recycler aidera à prévenir des conséquences potentiellement néfastes pour l'environnement et les personnes.

Eliminar mediante recogida selectiva a través de las estructuras de recogida indicadas por el gobierno o por los entes públicos locales. La correcta eliminación y el reciclaje ayudarán a prevenir consecuencias potencialmente negativas para el medioambiente y para las personas.

Smaltire con raccolta differenziata tramite le strutture di raccolta indicate dal governo o dagli enti pubblici locali. Il corretto smaltimento e il riciclaggio aiuteranno a prevenire conseguenze potenzialmente negative per l'ambiente e per le persone.

Dieses Produkt muss bei einem geeigneten von der Regierung oder lokalen öffentlichen Autoritäten anerkannten Recyclingbetrieb entsorgt werden. Ordnungsgemäße Entsorgung und Recycling tragen zur Vermeidung möglicher schädlicher Folgen für Umwelt und Personen bei.

Sorteres og bortskaffes på genbrugsplads, som angivet af stat eller kommune. Den korrekte bortskaffelse og genbrug er med til at forhindre.

Denna symbol innebär att produkten inte får kastas tillsammans med annat hushållsavfall. För att förebygga eventuell skada på miljö och hälsa orsakad av felaktig avfallshandtering, ska produkten lämnas till återvinning. Använd dig av de returhanteringssystem som finns där du befinner dig eller kontakta inköpsstället.

Produktet skal leveres inn til en godkjent gjenvinningsstasjon eller mottaker av EE-avfall. Riktig håndtering og resirkulering vil bidra til å forebygge potensielt skadelige konsekvenser for menneske og miljø.

产品必须在当地政府或公共机构所指定的相关回收中心内进行处理。正确处理和回收可以防止对环境 and 人身安全造成潜在的危害。