

PS – differenspressostat



PS-differenspressostater er designet til overvågning af over- og undertryk samt trykforskelle i systemer, der håndterer luft- og andre ikke-aggressive gasser. PS-pressostater er en omkostningseffektiv løsning til trykovervågning af filtre, ventilatorer og kanaler til bygningsautomatiksystemer. Skiftepunktet kan justeres manuelt.

Differenspressostaterne kan bruges til overvågning af f.eks. filtre, ventilatorer og spjæld.

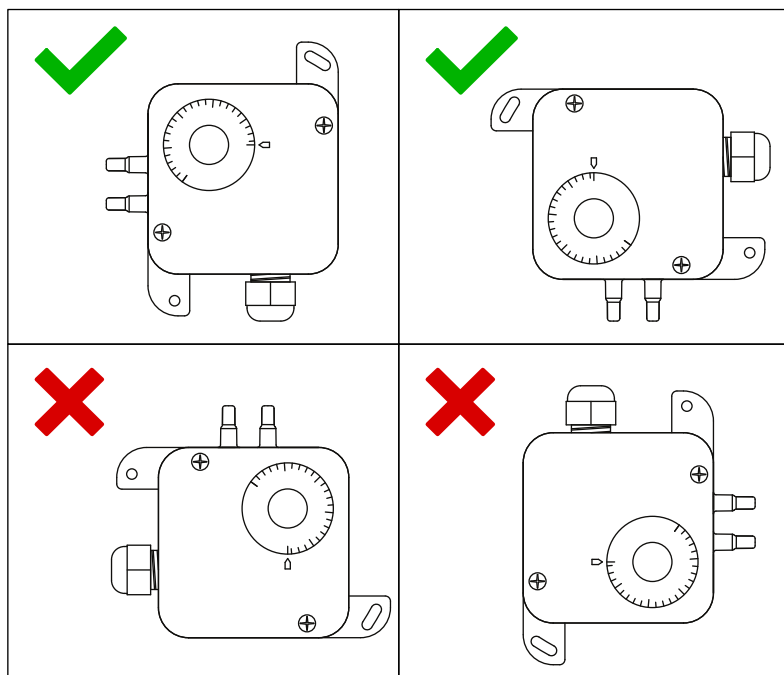
Tekniske specifikationer

Egenskab	Værdi
Måleområde	
PS200	20...200 Pa
PS300	30...300 Pa
PS500	30...500 Pa
PS600	40...600 Pa
PS1500	100...1500 Pa
PS4500	500...4500 Pa
Målenøjagtighed	
PS200/PS300/PS500/PS600	±8 Pa ved lav grænse, ±15 % ved høj grænse
PS1500	±20 Pa ved lav grænse, ±15 % ved høj grænse
PS4500	±100 Pa ved lav grænse, ±15 % ved høj grænse
Skifteskel	
PS200	20 Pa
PS300	25 Pa
PS500	25 Pa
PS600	35 Pa
PS1500	80 Pa
PS4500	250 Pa
Maks. tryk	50 kPa
Trykforbindelser	Ø5 mm
Udgang	NO/NC, skiftekontakt
PS200	250 Vac, 0,1 A, res.

Egenskab	Værdi
PS300/PS500/PS600/PS1500/ PS4500	250 Vac, 3 A (res.), 2 A (ind.)
Kabelindgang	M16
Driftsbetingelser	
Omgivelsestemperatur	-20...60 °C
Omgivelsesfugtighed	0...95 % rH (ikke-kondenserende)
Opbevaringstemperatur	-20...85 °C
Ledningsterminaler	1,5 mm ² , skrueterminaler
Montering	på væg med skruer
Beskyttelsesklasse	IP54
Materialer	
Dæksel	PC-plast
Bund	ABS-plast
Membran	silikone
Slange	PVC-plast
Kanalforbindelser	ABS-plast
Dimensioner (b x h x d)	90 x 105 x 63 mm
Vægt	150 g

Montering af enheden

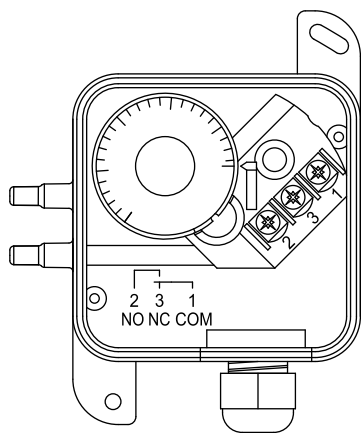
Enheden kan monteres i lodret position, hvor enten trykindløbene eller kabelindgangen vender nedad. Vælg en placering, der giver yder så god beskyttelse mod vandstænk (f.eks. regn) som muligt.



Ledningsføring



Pas på: Enhedstilslutninger og idriftsættelse må kun udføres af kvalificeret personale. Strømmen skal altid være slået fra, når tilslutninger udføres.









1	COM	250 Vac relæudgang.
3	NC	
2	NO	

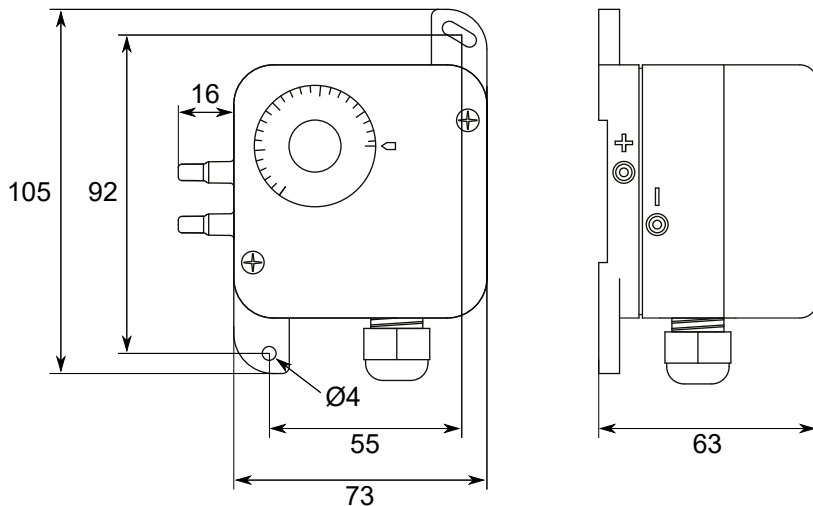
Bestillingsoplysninger



Bemærk: PVC-slange (2 m), kanalforbindelser (2 stk.) og skruer (M4 x 20 mm, 2 stk.) er inkluderet i produktleveringen.

	Type	Produkt nr.	Beskrivelse
	PS200	105.001.061	Differenspressostat, 20...200 Pa
	PS300	105.002.065	Differenspressostat, 30...300 Pa
	PS500	105.003.070	Differenspressostat, 30...500 Pa
	PS600	105.004.063	Differenspressostat, 40...600 Pa
	PS1500	105.005.068	Differenspressostat, 100...1500 Pa
	PS4500	105.006.050	Differenspressostat, 500...4500 Pa

Dimensioner



Understøttede standarder og direktiver

Standard	Beskrivelse
2014/30/EU	EMC (Electromagnetic Compatibility).
2014/35/EU	LVD (Low Voltage Directive).
2011/65/EU	Direktiv om begrænsning på farlige stoffer (RoHS2).
(EU) 2015/863	Kommissionsdelegeret direktiv med ændring af Bilag II til direktiv 2011/65/EU.
EN 61010-1:2010	Sikkerhedskravene til eludstyr til måling, styring og laboratoriebrug – del 1: Generelle krav
EN 61326-1:2006	Eludstyr til måling, styring og laboratoriebrug – EMC-krav – del 1: Generelle krav
EN 50581:2012	Teknisk dokumentation til vurdering af elektriske og elektroniske apparater med hensyn til begrænsning af farlige stoffer
S.I. 2016 nr. 1091	EMC-bestemmelser (Electromagnetic Compatibility).
S.I. 2016 nr. 1101	Bestemmelserne for elektrisk udstyr (sikkerhed)
S.I. 2012 nr. 3032	Begrænsningen af brugen af visse farlige stoffer i bestemmelser for elektrisk og elektronisk udstyr