

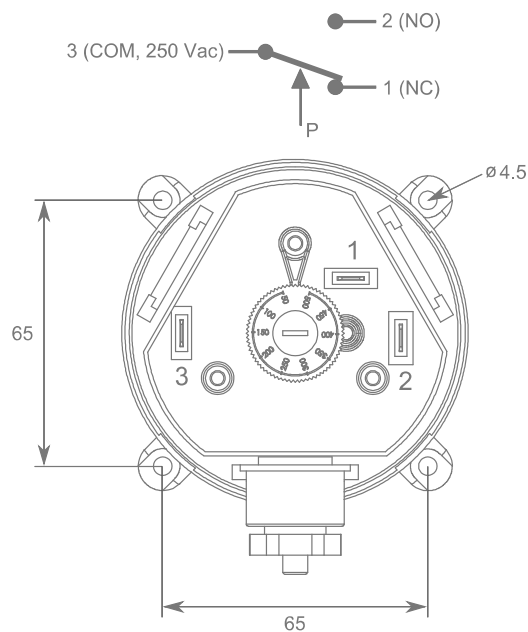
DIFFERENSRESSOSTAT PEK

PEK-kontakter er designet til overvågning af over- og undertryk samt trykforskelle i systemer, der håndterer luft- og andre ikke-brændbare gasser. Anvendes typisk til overvågning af ventilatorer og filtre i ventilationssystemer.

Koblingspunktet angives ved idriftsættelse.

Det anbefales at installere kontakten i lodret position med procestilslutningerne nedad. For eksempel er koblingstrykket 20 Pa større, hvis kontakten installeres vandret med dækslet opad.

Ledningsnet



Tekniske data

Områder	Koblingsområde	Hysterese
PEK 300	20...300 Pa	10 Pa
PEK 400	30...400 Pa	15 Pa
PEK 500	50...500 Pa	20 Pa
PEK 1000	200...1000 Pa	100 Pa
PEK 2500	500...2500 Pa	150 Pa
PEK 5000	1000...5000 Pa	250 Pa
Udgangsrelæ	250 Vac, 1,5 A res. 250 Vac, 0,4 A ind.	
Antal koblingsindstillinger	> 10 ⁶	
Nøjagtighed	±15 % fra den angivne værdi	
Maks. tilladt overtryk	10 kPa	
Procestilslutninger	2 x Ø 6 mm plastrør	
Kabelforskrining	M16	
Omgivelsestemperatur	-20...+85 °C	
Hus	IP54	
Dimensioner (b x h x d)	85 x 102 x 58 mm	

Bestillingsvejledning:

Model	Produkt nr.	Beskrivelse
PEK 300	1240310	Differenspressostat, område 20...300 Pa
PEK 400	1240320	Differenspressostat, område 30...400 Pa
PEK 500	1240330	Differenspressostat, område 50...500 Pa
PEK 1000	1240340	Differenspressostat, område 200...1000 Pa
PEK 2500	1240350	Differenspressostat, område 500...2500 Pa
PEK 5000	1240360	Differenspressostat, område 1000...5000 Pa
PEK-AS	1240300	tilbehørssæt til PEK- og CPS-differenspressostater

Produkterne opfylder kravene i direktiverne 2004/108/EF og er i overensstemmelse med standarderne EN61000-6-6: 3 (Emission) og EN61000-2001-2: 2001 (Immunitet).