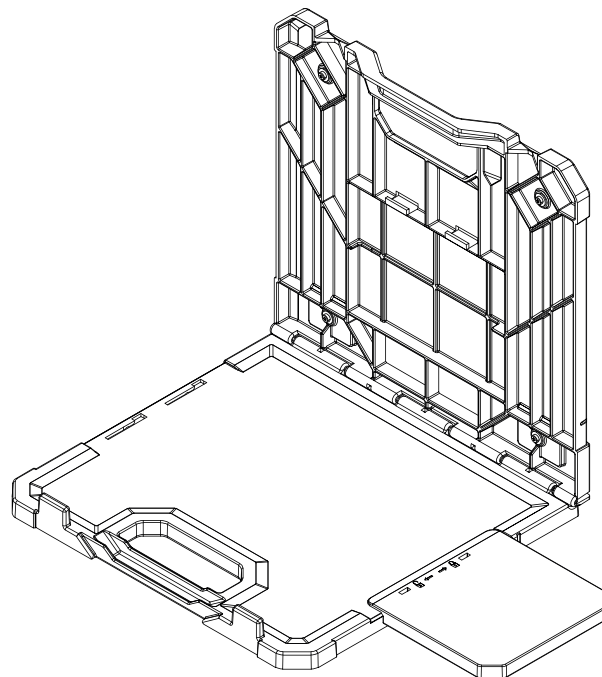
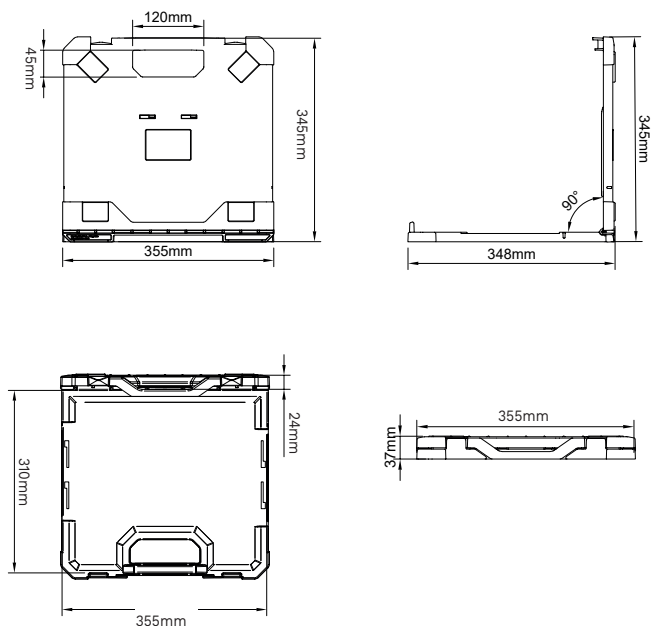


Baarris Industries

Transportabelt magnetisk arbejdsbord



Sample example

Datablad: NeoTable

Dimensioner: Længde

(lukket)	348mm
(Åben)	348mm

Højde

(lukket)	37mm
(Åben)	345mm

Bredde

(lukket)	353mm
(Åben)	353mm

Magneter(x4)

Magnetisme: N42

Tiltrækningskraft pr. magnet: 105N ca. 10kg

Materiale: NdFeB (Neodymium)

Stålgevind: Q235 (M4)

Overflade: Gummi

Vægt: 1,5 kg

Bæreevne: 8kg*

Anvendelsestemperatur: -20°C - +45°C

*Bæreevnen af produktet testes ved at montere produktets 4 gummiindfattede magneter (hver magnet har en lineær tiltrækningskraft på 10kg mod en 5mm stålplade). Bordplade er klappet ned og vægten placeret så tæt på vægpladsen som muligt (skaber mindst muligt moment).

Materialer

Materiale: PC-ABS-(FR)

Grundfarve: Ral Color Code -P 172-8 U*

Rockwell hardness R (scale) 23C (ISO2039): 118

Flexural Strength 23C (ISO 527): 60 MPa

*Standard farve (grå) specialfarve kan forekomme

Aksel: A2 rustfristål

Magnet: Gummiindfattet Neodym

Hardware: Elforsinket

Klassifikationer

Electrical insulation: Fuldstændig isoleret

Halogenfri: Ja

UV-resistent: UL 746A

Brandsikringsklasse: UL 94 V0

Tilbehør

0003: Museplade (151mmx151mmx13mm)

