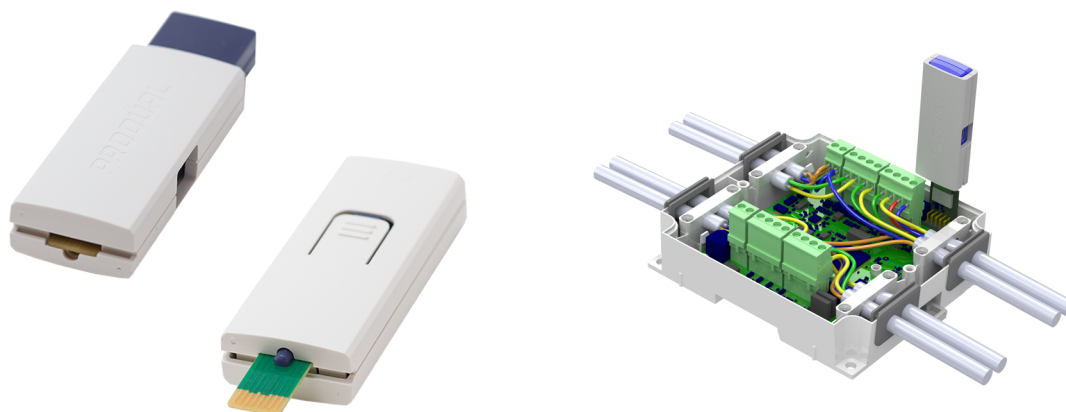


MyTool Connect - Bluetooth-dongle




MyTool Connect er en Bluetooth-dongle til at forbinde Pro dual MyTool® med en Pro dual-enhed, der ikke har indbygget Bluetooth-forbindelse. Donglen kan bruges til at tænde enheden i forbindelse med idriftssættelse.

MyTool Connect understøtter Pro dual Proxima® CU-LH-controlleren.

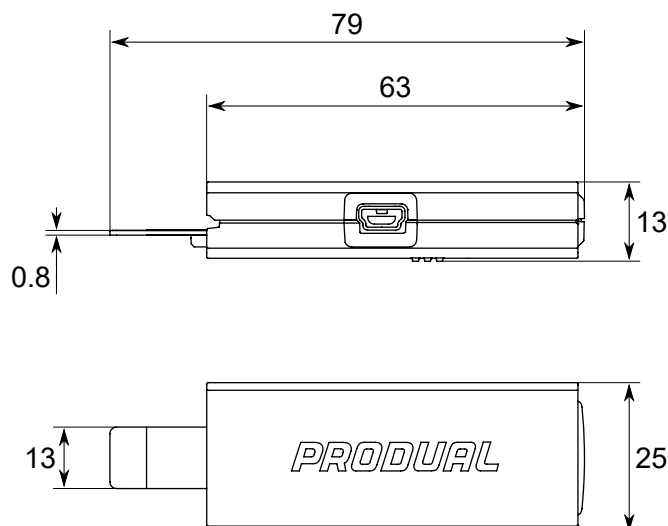
Tekniske specifikationer

Egenskab	Værdi
Forsyning	Leveret via det forbundne produkt eller via mini-USB-konnektor (4,75...5,25 V, 100 mA)
Kommunikation	Bluetooth-kommunikation med Pro dual MyTool®
Driftsbetingelser	
Temperatur	0...50 °C
Luftfugtighed	0...85 % rH (ikke-kondenserende)
Hus	ABS, IP20
Produktdimensioner (b x h x d)	79 x 25 x 13 mm
Pakke dimensioner (b x h x d)	85 x 60 x 20 mm
Samlet vægt (inklusive emballagen)	25 g

Bestillingsoplysninger

	Type	Produkt nr.	Beskrivelse
	MYT-CON	510002000	MyTool Connect, en Bluetooth-dongle til Pro dual MyTool®-forbindelse.

Dimensioner



Understøttede standarder og direktiver

Standard	Beskrivelse
2014/30/EU	EMC (Electromagnetic Compatibility).
2014/53/EU	RED (Radio Equipment Directive).
2011/65/EU	Direktiv om begrænsning på farlige stoffer (RoHS2).
(EU) 2015/863	Kommissionsdelegeret direktiv med ændring af Bilag II til direktiv 2011/65/EU.
EN 300 328 V2.1.1	Bredbåndstransmissionssystemer; datatransmissionsudstyr, der bruges i 2,4 GHz ISM-båndet og anvender bredbåndsmuleringsteknikker; harmoniseret standard, der dækker de grundlæggende krav i artikel 3.2 i direktiv 2014/53/EU.
EN 301 489-1 V2.1.1	EMC-standard (Electromagnetic Compatibility) for radioudstyr og -tjenester; del 1: Fælles tekniske krav.
EN 61000-6-2:2006	EMC (Electromagnetic Compatibility) – del 6-2: Generiske standarder – immunitet for industrimiljøer.
EN 61000-6-3:2007/A1:2011	EMC (Electromagnetic Compatibility) – del 6-3: Generiske standarder – emissionsstandard for boligmiljøer, erhvervmiljøer og lette industrimiljøer.
EN 61000-4-2:2009	EMC (Electromagnetic Compatibility). Teknikker til test og måling – immunitetstest for elektrostatisk udladning.
EN 61000-4-3:2006/AMD1:2007+AMD2:2010	EMC (Electromagnetic Compatibility). Teknikker til test og måling – immunitetstest for stråling, radiofrekvens, elektromagnetisk felt.