

KLK 100 – KANALFUGTIGHEDS- OG TEMPERATURTRANSMITTER

KLK 100 – fugtigheds- og temperaturtransmittere er beregnet til at detektere kanalluftfugtighed og -temperatur.

M-modellerne har en RS485-forbindelse til Modbus RTU-kommunikation. MLSEK-værktøjet skal bruges ved opstart for at foretage Modbus-indstillingerne.

Udgangssignalerne kan vælges ved idriftsættelsen og angives til enten 0...10 V eller 4...20 mA signaler. Der er flere muligheder for udgangssignaler ved hjælp af MLSEK-værktøjet.

Indstillingerne for transmitteren kan ændres ved hjælp af ML-SER-idriftsættelsesværktøjet. Værktøjet kan bruges til at foretage feltkalibrering med ét punkt og til at ændre OUT1- eller OUT2-udgang til regulatorudgangen. Regulatorindstillingerne kan efterfølgende ændres ved hjælp af MLSEK-værktøjet.

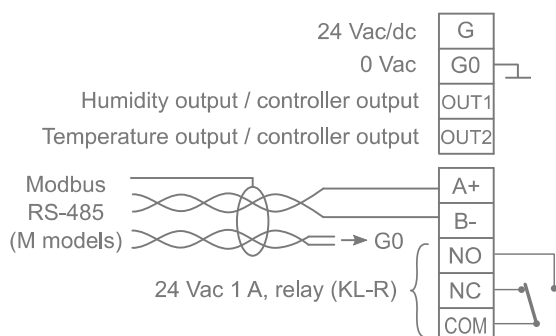
N-modellerne har et baggrundsbelyst display. Målingsværdierne vises samtidigt i N-modellens display. Det er også muligt at vælge en visning af målingsværdier.

Transmitteren kan forsynes med et relæ (ekstraudstyr 24 Vac, 1 A), der skifter ud fra den ene målingsværdi eller ud fra alle værdierne. Relæets skiftepunkt kan justeres ved hjælp af MLSEK-værktøjet.

Valg af udgangsformat

	Vdc	mA
OUT1	<input type="checkbox"/>	<input type="checkbox"/>
OUT2	<input type="checkbox"/>	<input type="checkbox"/>

Ledningsnet



Tekniske data:

Forsyning	24 Vac/dc (15...28 V), 2 VA
Fugtighedsmåling	
Område	0...100 % relativ luftfugtighed
Nøjagtighed (ved 25 °C)	typ. ±2 % relativ luftfugtighed (20...80 % relativ luftfugtighed) maks. ±3 % relativ luftfugtighed
Langtidsstabilitet	±0,5 % relativ luftfugtighed / 24 måneder
Temperaturmåling	
Område	-50...+50 °C
Nøjagtighed (ved 25 °C)	±0,5 °C
Udgange	0...10/2...10/0..5 Vdc, < 2 mA 4...20 mA, < 600 Ω
Display (N-modeller)	baggrundsbelyst punktmatrixdisplay
Kommunikation (M-modeller)	Modbus RTU
Beskyttelsesklasse	
Transmitter	IP54 (probe eller kabelforskruing nedad)
Sensor	IP20
Driftsbetingelser	
Temperatur	-30...+50 °C
Fugtighed	0...90 % relativ luftfugtighed (ikke kondens.)
Montering	med en flange, justerbar probelængde
Dimensioner (b x h x d)	70 x 98 x 220 mm
Materialer	PBT, PC, PA og rustfrit stål

* = Relæudgang kræver forsyningspænding på 24 Vac/dc.

Bestillingsvejledning:

Model	Produkt nr.	Beskrivelse
KLK 100	1132240	kanalluftfugtighedstransmitter
KLK 100-N	1132241	Kanalfugtighedstransmitter med display
KLK-M	1132610	kanalluftfugtighedstransmitter, Modbus
KLK-M-N	1132611	Kanalfugtighedstransmitter med display, Modbus
KL-R	1132001	Ekstraudstyr, relæ, 24 Vac, 1 A
ML-SER	1139010	Idriftsættelsesværktøj for transmitter

Produkterne opfylder kravene i direktiv 2004/108/EU og er i overensstemmelse med standarderne EN61000-6-3 (Emission) og EN61000-6-2 (Immunitet):