

HDK-M – TRANSMITTER/REGULATOR AF KANAL-CO2

HDK-M-transmittere er beregnet til registrering og kontrol af CO₂-koncentrationen, temperaturen og fugtigheden i ventilationskanaler. Transmitterens oplysninger kan f.eks. bruges til behovsbaseret ventilationsstyring.

Transmitteren kan forbindes til ethvert system, der understøtter Modbus RTU-protokollen, ved at bruge RS-485-forbindelsen. ML-SER-værktøjet skal bruges ved opstart for at foretage Modbus-indstillingerne.

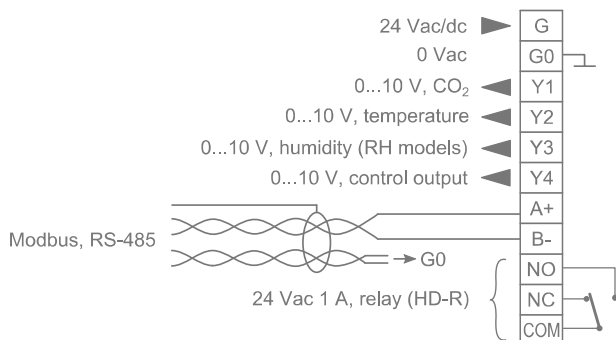
Målingsværdierne vises i N-modellens display. Den ønskede værdi kan fastlåses, så den vises konstant.

Med ABCLogic-metoden til selvkalibrering undgås risikoen for forskydning efter længere tids brug. ABCLogic-funktionen kan deaktiveres ved hjælp af ML-SER-værktøjet.

Kontroloutput kan styres enten ud fra én måleværdi eller ud fra det maksimale udvalg af alle værdier. Regulatorindstillingerne kan ændres ved hjælp af ML-SER-værktøjet.

Transmitteren kan udstyres med et HD-R-relæ (24 Vac, 1 A). Relæoutput kan styres enten ud fra én måleværdi eller ud fra alle målte værdier. Relæets skiftepunkt kan justeres ved hjælp af ML-SER-værktøjet.

Ledningsnet:



Tekniske data

Forsyning	24 Vac/dc (22...28 V) < 2 W
CO ₂ -måling	
Målområde	0...2000 ppm
Nøjagtighed (25 °C)	typ. ±40 ppm +3 % fra aflæsning (ABCLogic)
langtidsstabilitet/år	< 2 % FS (ABCLogic™)
Tidskontakt	< 2 min.
Temperaturmåling	
Målområde	0...50 °C
Nøjagtighed (25 °C)	±0,5 °C
Fugtighedsmåling (RH-modeller)	
Målområde	0...100 %rH
Nøjagtighed (25 °C)	±2 %rH
Måleprobe	Ø 10 mm x 110 mm kanalisering < 75 mm
Udgange	0...10 V < 2 mA
Kommunikation	Modbus RTU
Driftstemperatur	0...+50 °C
Omgivelsesfugtighed	0...85 % RH (ikke. kond.)
Hus	IP54
Dimensioner (b x h x d)	105 x 104 x 155 mm

Bestillingsvejledning:

Model	Produkt nr.	Beskrivelse
HDK-M	1135120	Modbus CO ₂ - og °C-kanaltransmitter
HDK-M-N	1135121	kanaltransmitter med display
HDK-M-RH	1135122	Modbus CO ₂ -, °C- og %rH-kanaltransmitter
HDK-M-RH-N	1135123	kanaltransmitter med display
HD-R	1135003	Ekstraudstyr, relæ, 24 Vac, 1 A
ML-SER	1139010	Idriftsættelsesværktøj for transmitter

Produkterne opfylder kravene i direktiverne 2004/108/EF og er i overensstemmelse med standarderne EN61000-6-3: 2001 (Emission) og EN61000-6-2: 2001 (Immunitet).