

CO₂-TRANSMITTER/REGULATOR HDH-M

HDH-M-transmittere er designet til registrering og kontrol af CO₂-koncentrationen og temperaturen og luftfugtigheden i rum. Transmitterens oplysninger kan f.eks. bruges til behovsbaseret ventilationsstyring.

Transmitteren kan forbindes til ethvert system, der understøtter Modbus RTU-protokollen, ved at bruge RS-485-forbindelsen. ML-SER-værktøjet skal bruges ved opstart for at foretage Modbus-indstillingerne.

Målingsværdierne vises i N-modellens display. Den ønskede værdi kan fastlåses, så den vises konstant.

Med ABCLogic™-funktionen til selvkalibrering undgås risikoen for forskydning efter længere tids brug. ABCLogic™-funktionen kan deaktiveres ved hjælp af ML-SER-værktøjet.

Regulatorudgang (0 ...10 V eller 2 ...10 V) kan styres enten ud fra én måleværdi eller ud fra det maksimale udvalg af alle værdier. Regulatorindstillingerne kan ændres ved hjælp af ML-SER-værktøjet.

Transmitteren kan udstyres med følgende ekstraudstyr:

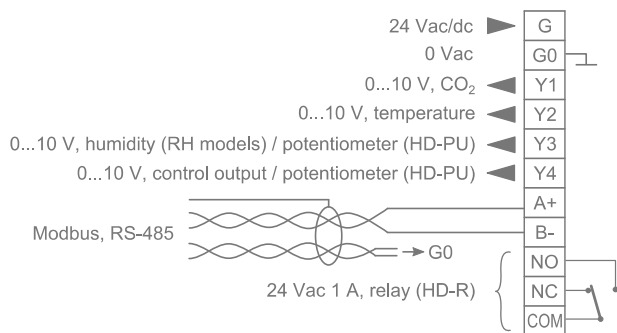
- HD-AL3 (ikke tilgængelig for N-modeller): Indikatorlamper for kuldioxidniveau (3 stk.). Lamperne lyser som standard på følgende måde:
 - Grøn: 0 ...750 ppm
 - Gul: 751 ...1250 ppm
 - Rød: 1251... 2000 ppm

Indstillingerne for indikatorlamperne kan ændres ved hjælp af ML-SER-værktøjet.

- HD-PU: Aktivt 0...10 V-potentiometer. Oplysningerne fra potentiometeret kan dirigeres til outputtet (Y3 eller Y4) bruges til justere sætpunktet for den interne controller.
- HD-R: Relæ (24 Vac, 1 A), der skifter ud fra den ene målingsværdi eller ud fra alle værdierne. Relæets skiftepunkt kan justeres ved hjælp af ML-SER-værktøjet.

Få flere oplysninger om valgmuligheder på HDH-ordreformularen.

Ledningsnet:



Tekniske data

Forsyning	24 Vac/dc (22 ... 28 V), < 2 W
CO ₂ -måling	
Område	0...2000 ppm
Nøjagtighed (25 °C)	typ. ±40 ppm +3 % fra aflæsning (ABCLogic™)
Langtidsstabilitet/år	< 2 % FS (ABCLogic™)
Tidskonstant	< 2 min.
Temperaturmåling	
Område	0 ... 50 °C
Nøjagtighed (25 °C)	±0,5 °C
Fugtighedsmåling (RH-modeller)	
Område	0...100 %rH
Nøjagtighed (25 °C)	±2 %rH
Udgange	0 ...10 V < 2 mA
Driftsbetingelser	
Temperatur	0 ... +50 °C
Fugtighed	0 ... 85 % RH (ikke. kond.)
Hus	IP20, ABS-plast
Montering	På væg eller standardindbygningsboks (hulafstand: 60 mm)
Dimensioner (b x h x d)	87 x 86 x 30 mm

Bestillingsvejledning:

Model	Produktnr.	Beskrivelse
HDH-M	1135100	CO ₂ - og °C Modbus-rumtransmitter
HDH-M-N	1135101	Modbus-rumtransmitter med display
HDH-M-RH	1135102	CO ₂ -, °C- og %rH Modbus-rumtransmitter
HDH-M-RH-N	1135103	Modbus-rumtransmitter med display
HD-PU	1135002	Ekstraudstyr, 0...10 V-potentiometer
HD-R	1135003	Ekstraudstyr, relæ, 24 Vac, 1 A
HD-AL3	1135048	Ekstraudstyr, indikatorlamper, 3 stk.
ML-SER	1139010	Idriftsættelsesværktøj for transmitter

Produkterne opfylder kravene i direktiverne 2004/108/EF og er i overensstemmelse med standarderne EN61000-6-3: 2001 (Emission) og EN61000-6-2: 2001 (Immunitet).